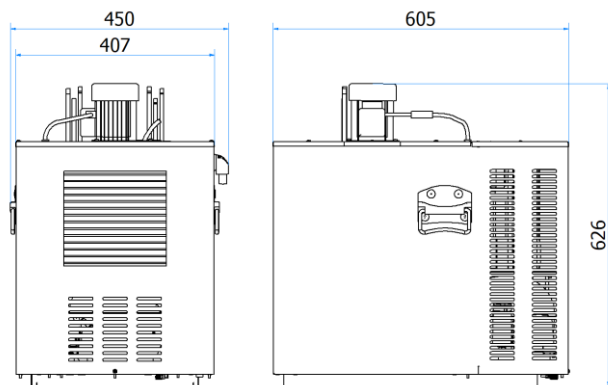


COD: 37000232-EG

UR BIRRA



UR BIRRA H45 3P R290 TOUCH CONTROL DB24

DATI TECNICI/TECHNICAL DATA

TIPO IMPIANTO / SYSTEM TYPE	SOTTOBANCO/UNDER COUNTER
COMPRESSORE/COMPRESSOR	1/3 HP
CAPACITA' FRIGORIFERA/COOLING POWER	572W
CAPACITA' VASCA/WATER TANK CAPACITY	45L
POMPA RICIRCOLO/RECIRCULATION PUMP	1 VIA RICIRCOLO 8 MT PREVALENZA / 1 WAY RICIRCULATION 8 MT PREVALENCE
ASSORBIMENTO/POWER CONSUPTION	2,6A
VOLTAGGIO E FREQUENZA/VOLTAGE AND FREQUENCY	220-240V - 50 HZ
POTENZA MAX ASSORBITA/MAX POWER CONSUPTION	0,36Kw
TEMPERATURA/TEMPERATURE	ΔT 10°C
CONDIZIONI DI FUNZIONAMENTO / OPERATING CONDITIONS	Max 45°C
CAPACITA' EROGAZIONE CONTINUA/CAPACITY CONTINUOS SUPPLY	57L/h
CAPACITA' DI PICCO/CAPACITY PEAK	175L 1°h
BANCO GHIACCIO/ICE BANK	14Kg
18°C Litri 46	
25°C Litri 28	
32°C Litri 20	
45°C Litri 14	
Temperatura di uscita	
GAS REFRIGERANTE/REFRIGERANT GAS	R290 (150g)
SISTEMA REFRIGERANTE/REF. SYSTEM	A CAPILLARE/CAPILLARY TUBE
EVAPORATORE/EVAPORATOR	ACCIAIO INOX/STAINLESS STEEL
CONDENSATORE/CONDENSER	VENTILAZIONE FORZATA/FORCED VENTILATION
TERMOSTATO/THERMOSTAT	DIGITALE TOUCH/ TOUCH DIGITAL
CLASSE CLIMATICA/CLIMATE CLASS	SN-T
SBRINAMENTO/DEFROSTING	-
EVAPORAZIONE/EVAPORATION	-
EVAPORAZIONE ACQUA DI CONDENSA/EVAPORATION OF WATER CONDENSE	-
TRASFORMATORE /TRANSFORMER	-

(*) = Prodotto disponibile, spedibile entro 15gg data ordine / Item available, ready for delivery within 15 days from order date

COD: 37000232-EG UR BIRRA



UR BIRRA H45 3P R290 TOUCH CONTROL DB24

DATI TECNICI/TECHNICAL DATA						
	COD	COD 2P	VIE / WAY	MT	MATERIALE/MATERIA L	Ømm
SERPENTINE / COILS Standard Optional	34000050	34000050-002	1^	20,3	ACCIAIO INOX 316L	8
	34000049	34000049-002	2^	20,1	ACCIAIO INOX 316L	8
	34000048	34000048-002	3^	17,6	ACCIAIO INOX 316L	8
	34000047	-	4^	14,5	ACCIAIO INOX 316L	8
	34000046	-	5^	10	ACCIAIO INOX 316L	8
	34000045	-	6^	6	ACCIAIO INOX 316L	8
STRUTTURA INTERNA / INTERNAL STRUCTURE	ACCIAIO ZINCATO/GALVANIZED STEEL					
PANNELLATURE/PANELS	450X 605 X 626 mm					
DIMENSIONI LxPxA / DIMENSIONS WxDxH	460 X 660 X 650 mm					
DIMENSIONI IMBALLO LxPxA / PACKAGING DIMENSIONS WxDxH	38 Kg					
PESO NETTO/ NET WEIGHT	40 Kg					

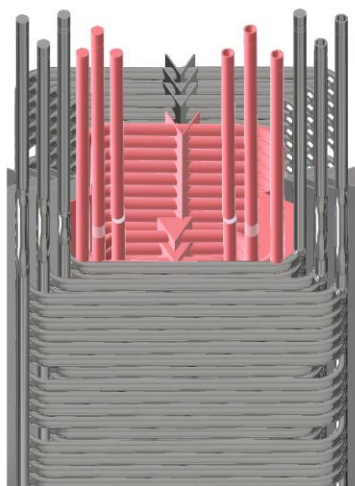
Tutti i refrigeratori **Global Fountain** nascono con una dotazione minima di serpentine da un minimo di due vie in poi, a seconda del modello. Inoltre, tutte le macchine dispongono di una serie di serpentine optional per incrementare il numero di vie erogate. Le vie standard sono espresse con codice in **nero**, quelle optional o alternative in **rosso**.

Sono poi disponibili anche serpentine doppie, cioè serpentine di dimensioni dimezzate in metri, ma che occupano lo spazio di una serpentina standard.

Questo permette progressivamente di raddoppiare il numero di vie erogate fino a raddoppiarle. I codici sono scritti in **rosso**, con estensione -000-001-002 ecc salvo applicazioni speciali.

6 5 4 3 2 1

- 1^ 34000050
- 2^ 34000049
- 3^ 34000048
- 4^ 34000047
- 5^ 34000046
- 6^ 34000045



- 1^2^ 34000050-002
- 3^4^ 34000049-002
- 5^6^ 34000048-002
- 7^ 34000047
- 8^ 34000046
- 9^ 34000045

9 8 7 6 5 4 3 2 1

